

PARTICOLARI COMPONENTS	acciaio inox AISI 316 stainless steel AISI 316	acciaio inox AISI 304 stainless steel AISI 304	acciaio carbonio carbon steel
● 1 GUARNIZIONE STATICA STATIC GASKET	PTFE	PTFE	PTFE
● 2 O-RING STATICO/STATIC O-RING	NBR	NBR	NBR
● 3 GHIERA/BODY INSERT	AISI 316 D 1.4401	AISI 304 D 1.4301	A 105
● 4 SEDI LATERALI/BALL SEATS	PTFE	PTFE	PTFE
● 5 ANELLO ANTIFRIZIONE/THRUST WASHER	PTFE	PTFE	PTFE
● 6 GUARNIZIONE DI TENUTA SUPERIORE STEM PACKING	PTFE	PTFE	PTFE
● 7 FERMO/OPERATION-STOP	AISI 304 D 1.4301	AISI 304 D 1.4301	AISI 304 D 1.4301
● 8 BASE PER IL DADO DI FISSAGGIO FIXING-NUT-PLAT	AISI 304 D 1.4301	AISI 304 D 1.4301	AISI 304 D 1.4301
● 9 LEVA/LEVER HANDLE	AISI 304 D 1.4301	AISI 304 D 1.4301	ZINC. PLATED STEEL
● 10 DADO/LOCKING NUT	AISI 304 D 1.4301	AISI 304 D 1.4301	ZINC. PLATED STEEL
● 11 DADO DEL PERNO/STEM RETAINING-NUT	AISI 304 D 1.4301	AISI 304 D 1.4301	ZINC. PLATED STEEL
● 12 RONDELLE ELASTICHE/SPRING WASHERS	AISI 301 D 1.4310	AISI 301 D 1.4310	50 CRV4
● 13 PREMIGUARNIZIONE/PACKING WASHERS	AISI 303 D 1.4305	AISI 303 D 1.4305	AISI 303 D 1.4305
● 14 O-RING / O-RING	FLUORELASTOMERO FLUOROELASTOMER	FLUORELASTOMERO FLUOROELASTOMER	FLUORELASTOMERO FLUOROELASTOMER
● 15 PERNO / STEM	AISI 316 D 1.4401	AISI 304 D 1.4301	AISI 304 D 1.4301
● 16 SFERA / BALL	AISI 316 D 1.4408	DN 15/20 AISI 316 D 1.4408 DN 25/100 AISI 304 D 1.4308	DN 15/20 AISI 316 D 1.4408 DN 25/100 AISI 304 D 1.4308
● 17 CORPO / BODY	AISI 316 D 1.4401	AISI 304 D 1.4301	A 105

JADE

Valvola a sfera da barra in acciaio tipo wafer.
Disponibile in acciaio inox (AISI 316 e AISI 304) e acciaio al carbonio.
Dimensioni disponibili da DN15 a DN100.
Fori ISO 5211 per il montaggio dell'attuatore.
Dispositivo antistatico a partire da DN25.
Filettature della flangia metriche.
Fire safe a norma BS 6755 - API 6FA - API 607.

CONNESSIONI

Flange a norma UNI EN 1092-1.

PRESSIONE DI ESERCIZIO

PN16/40 da DN15 a DN80.
PN16 nelle misure DN65 e DN100 (PN40 a richiesta).

LIMITI DI TEMPERATURA

Da -20° C a +180° C (versioni AISI 316, AISI 304 con PTFE).
Da -10° C a +180° C (versione A105 e PTFE).

JADE

Wafer ball valve in stainless steel (AISI 316 and AISI 304) and carbon steel.
Size range from DN15 to DN100.
ISO 5211 mounting holes for actuators.
Fire safe according to BS 6755 - API 6FA - API 607
Stem with antistatic device from DN25.
Metric flange drilling.

END CONNECTIONS

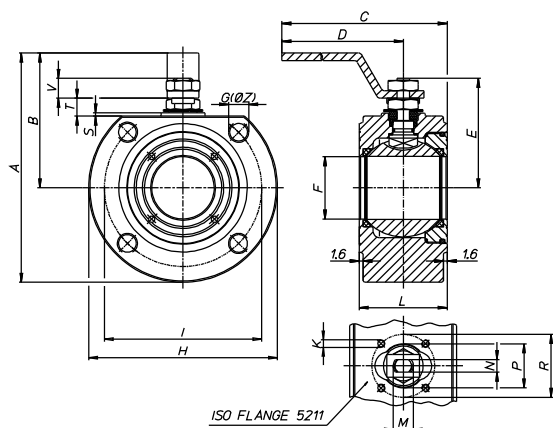
Flanges to UNI EN 1092-1.

WORKING PRESSURE

PN16/40 from DN15 to DN80.
PN16 for sizes DN65 and DN100 (PN40 on request).

TEMPERATURE LIMITS

From -20° C to +180° C (AISI 316, AISI 304 with PTFE seats).
From -10° C to +180° C (A105 with PTFE seats).



PED 2014/68/EU



FIRE SAFE

ATEX CE Ex II 2 GD X *

*Su richiesta/Available on request

	Size	A mm	B mm	C mm	D mm	E mm	F mm	G mm	H mm	K mm	I mm	L mm	M mm	N mm	P mm	R mm	S mm	T mm	V mm	Z mm	N° holes	PN	ISO flange	KV
STANDARD	DN15	110	65	160	140	48	15	M12	90	M5	65	35	M10	6	25	36	2	8	9	14	4	40	F03	20
	DN20	120	70	160	140	51	20	M12	100	M5	75	38	M10	6	25	36	2	8	9	14	4	40	F03	60
	DN25	137	82	200	180	62,5	25	M12	110	M5	85	43	M12	8	30	42	2	11,5	11,5	14	4	40	F04	100
	DN32	150	85	207	180	67	32	M16	130	M5	100	54	M12	8	30	42	2	9,5	11,5	18	4	40	F04	130
	DN40	172	102	260	230	80	40	M16	150	M6	110	60	M16	10	35	50	2,5	14	16	18	4	40	F05	170
	DN50	185	110	265	230	87	50	M16	165	M6	125	70	M16	10	35	50	2,5	14	16	18	4	40	F05	280
	DN65	225	137,5	380	333	122,5	65	M16	185	M8	145	95	M22	14	55	70	3	18,7	23,8	18	4/8	16	F07	510
	DN80	245	150	395	333	132,5	78	M16	200	M8	160	122	M22	14	55	70	3	18,7	23,8	18	8	40	F07	770
LONG VERSION	DN100	275	165	440	370	148,5	96	M16	220	M10	180	140	M27	16	70	102	3	22,2	25,3	18	8	16	F10	1200
	DN40	172	102	260	230	80	40	M16	150	M6	140	66	M16	10	35	50	2,5	14	16	18	4	40	F05	170
	DN50	193	110	265	230	87	50	M16	165	M6	150	83	M16	10	0	50	0	14	16	18	4	40	F05	280
	DN65	230	137,5	385	333	122,5	65	M16	185	M8	175	103	M22	14	55	70	3	18,7	23,8	18	4	16	F07	510
DN100	275	165	447	370	148,5	96	M16	220	M10	180	153	M27	16	70	102	3	22,2	25,3	18	8	16	F10	1200	

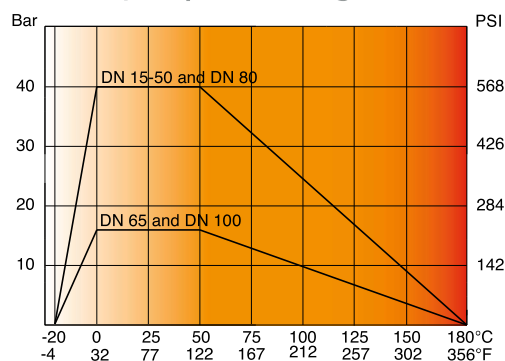
Coppia di sblocco in Nm/Breaking Torque in Nm

DN size	15	20	25	32	40	50	65	80	100
0	4	7	10	16	25	35	55	75	150
16	4,8	8,5	11,3	19	28	39	59	84,5	168
25	5,2	9,1	12	20,5	29,5	41,5	62,5	92	180
40	6	10,5	13	22,5	31,5	44	67	99	195
	Nm								

I valori in Nm variano a seconda dell'applicazione e dei materiali delle guarnizioni. Considerare sempre un adeguato coefficiente di sicurezza.

Values in Nm change depending on the application and material of the seats. Always consider a suitable safety factor.

Diagramma pressione/temperatura Pressure/temperature diagram



ESECUZIONI SPECIALI

Guarnizioni speciali:

- PTFE + FIBRA DI VETRO: da -20° C a +195° C (versione INOX).
- PTFE + CARBOGRAFITE: fino a 210° C.
- PTFE + anima metallica.
- PEEK per alte temperature: fino a 250° C.
- Guarnizione integrale in PTFE.

Prolunga del perno (50mm e 100mm).

Versione sgrassata.

Riduttore manuale.

Dispositivo antistatico su richieste per DN15 e DN20.

Esecuzione ATEX su richiesta.

Disponibile in AISI 316L.

SPECIAL EXECUTIONS

Special gaskets:

- PTFE + glass-fiber: from -20° C to +195° C (stainless steel versions).
- PTFE + CARBO-GRAPHITE: to 210° C.
- PTFE + metallic core.
- PEEK for high temperature: up to 250° C.
- Cavity filler in PTFE.

Stem extensions (50mm and 100mm).

Degreased version.

Manual gear-box.

Stem with antistatic device on request for DN15 and DN20.

ATEX execution on request.

Available in AISI 316L.